



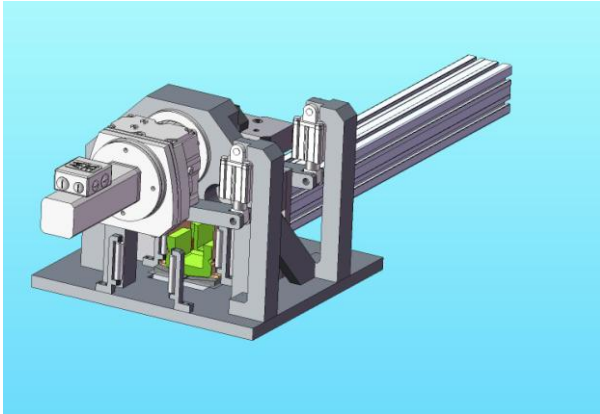
Ingenieur Technisches Büro  
Winter e.K.



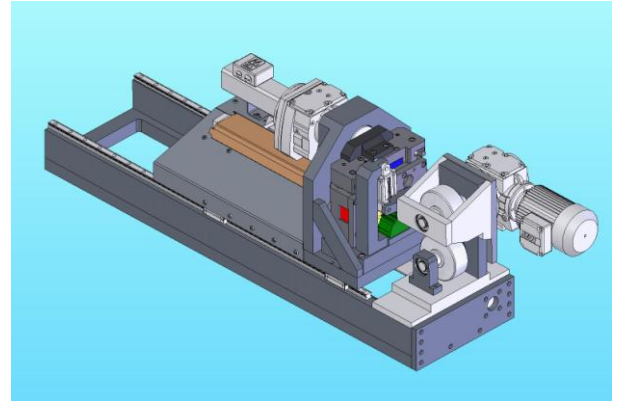
**Ingenieur Technisches Büro  
Winter e.K.**  
Rosenweg 1  
49448 Lemförde

Tel : 05443 / 2557  
Fax: 05443 / 2039800  
Mobil: 0173 / 9852705  
E-Mail: frawi@itb-w.de

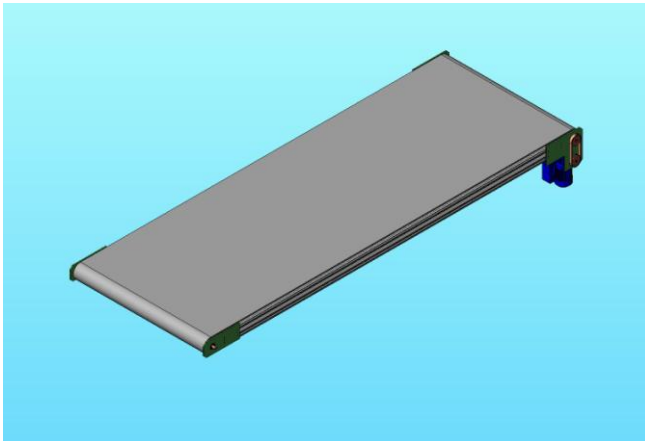
## Verschiedene Projekte



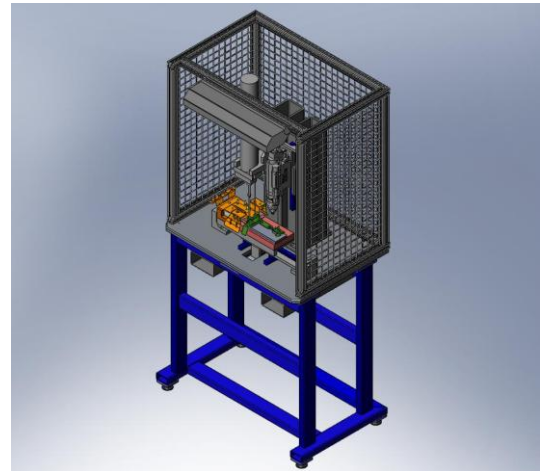
Hohlprofilstanze für Kunststoffe bis 6m



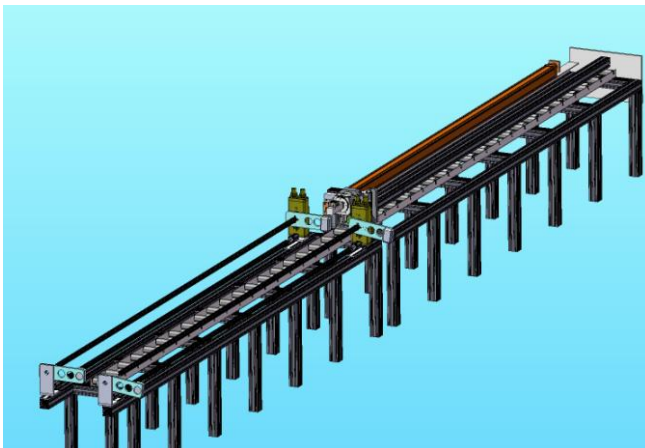
Profilstanze für Kunststoffe bis 6m



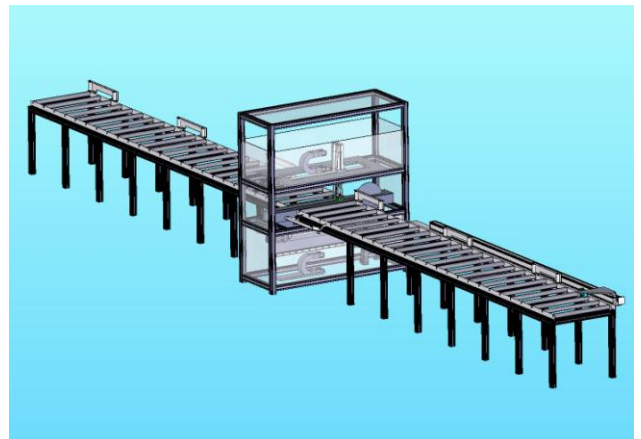
Lamellentransportband  
Verschiedener Längen und Breiten



Schweißhalbautomat für Bolzen und Bleche



Profilstanze für Kunststoffe bis 6m



Säge für Kunststoffe mit 0,1 mm  
Wiederholgenauigkeit