



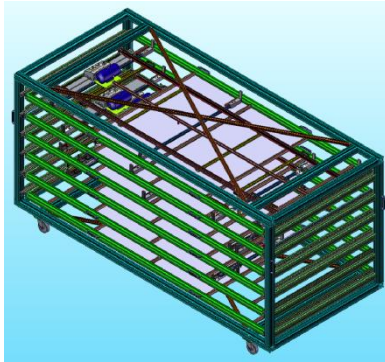
Ingenieur Technisches Büro
Winter e.K.



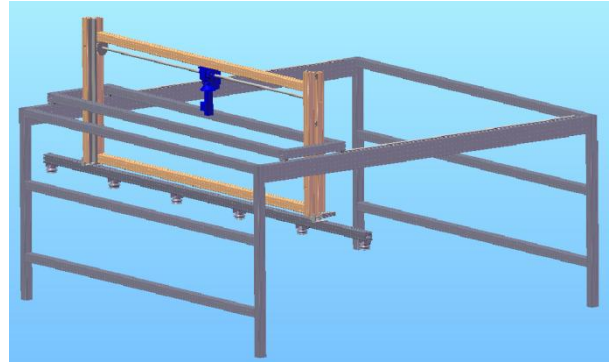
**Ingenieur Technisches Büro
Winter e.K.**
Rosenweg 1
49448 Lemförde

Tel : 05443 / 2557
Fax: 05443 / 2039800
Mobil: 0173 / 9852705
E-Mail: frawi@itb-w.de

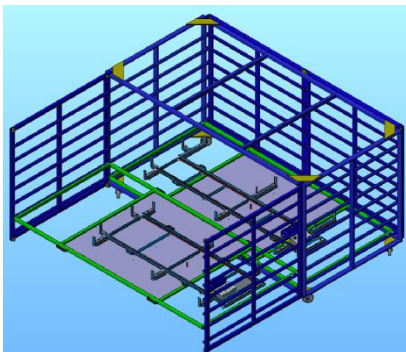
Innerbetriebliche Transportsysteme



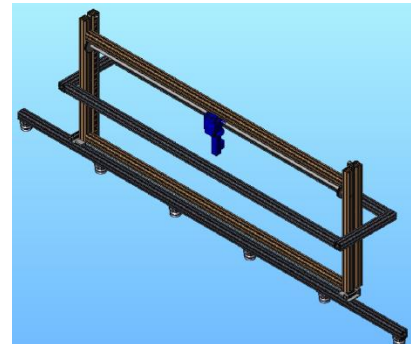
Transportwagen mit beidseitigem Auszug



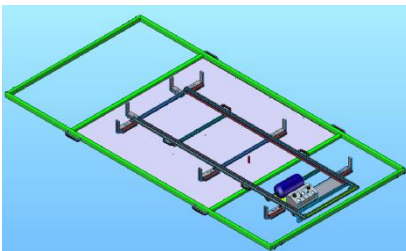
Portal mit 2 Achsen für Nutzlasten von 1,2 t



Transportwagen mit beidseitigem Auszug



Portalwagen



Schublade für beidseitigen Auszug



Pneumatik für transportable Systeme