



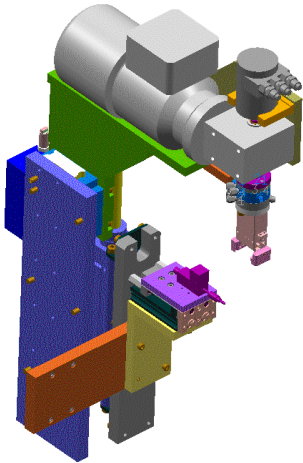
Ingenieur Technisches Büro  
Winter e.K.



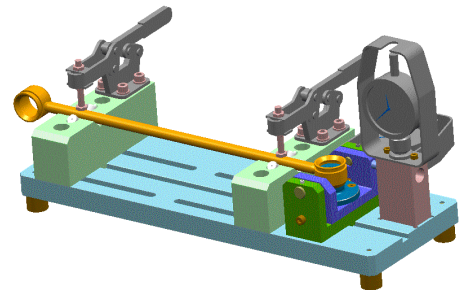
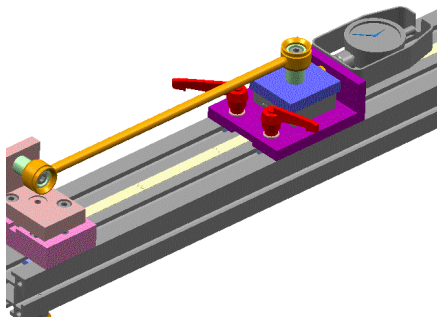
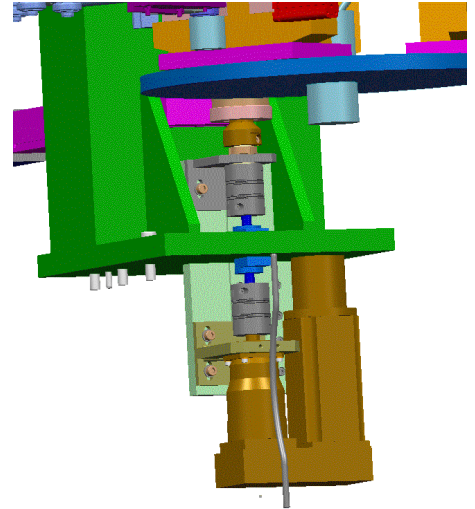
Ingenieur Technisches Büro  
Winter e.K.  
Rosenweg 1  
49448 Lemförde

Tel : 05443 / 2557  
Fax: 05443 / 2039800  
Mobil: 0173 / 9852705  
E-Mail: frawi@itb-w.de

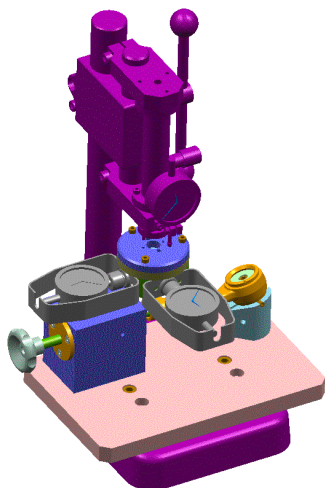
### Beispiele Meßmittel



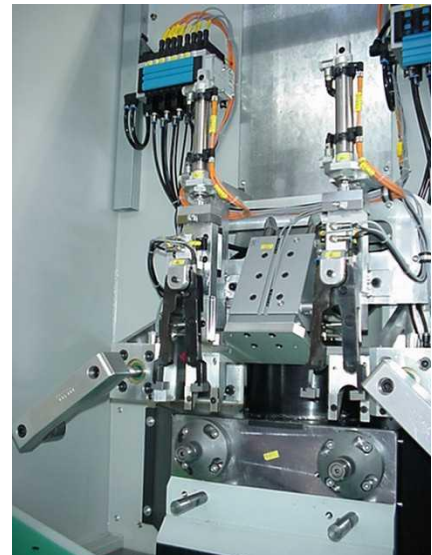
Drehmomentmessung



Baukastenentwicklung für mehrere Anwendungen



Rundlauf und Position



Messen in der Maschine nach der  
Bearbeitung