



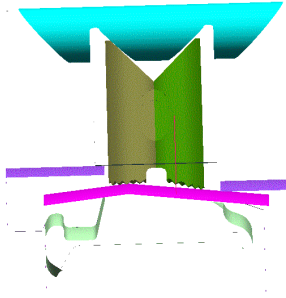
Ingenieur Technisches Büro
Winter e.K.



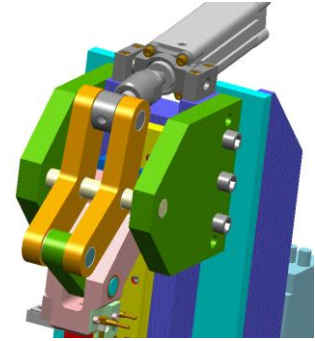
Ingenieur Technisches Büro
Winter e.K.
Rosenweg 1
49448 Lemförde

Tel : 05443 / 2557
Fax: 05443 / 2039800
Mobil: 0173 / 9852705
E-Mail: frawi@itb-w.de

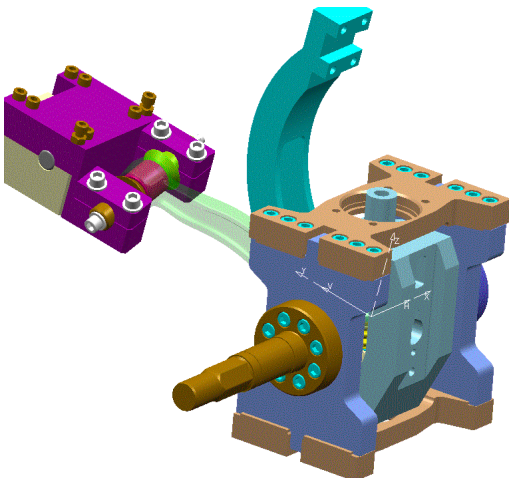
Beispiele Spanntechnik



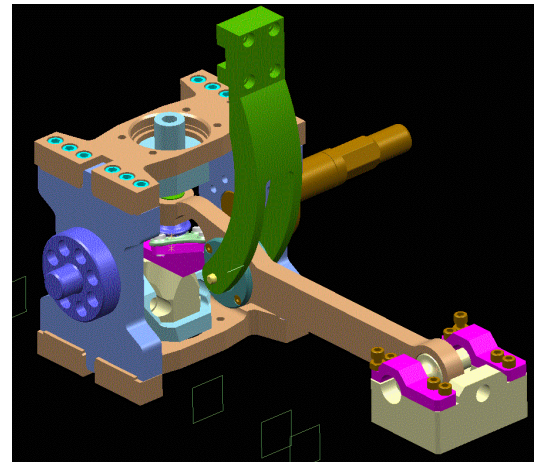
Spannsystem mit Ausgleich



Spannvorrichtung pneumatisch
mit Umlenkung



Spannsystem für 3-dimensionale Meßsysteme



Hydraulische Spannvorrichtung

